



SmartGen
ideas for power

HT 系列
(HT10/HT22)
水加热器
用户手册



郑州众智科技股份有限公司

SMARTGEN (ZHENGZHOU) TECHNOLOGY CO.,LTD.

目 次

前言.....	3
1 概述.....	4
2 性能和特点.....	4
3 技术参数.....	5
4 面板指示.....	5
5 接线.....	6
6 加热器连接.....	6
7 安装方式.....	7
8 注意事项.....	7
9 外形及安装尺寸.....	8
10 附：加热器装箱清单.....	8

SmartGen

前 言



是众智的中文商标

SmartGen是众智的英文商标

SmartGen — Smart 的意思是灵巧的、智能的、聪明的，Gen 是 generator(发电机组)的缩写，两个单词合起来的意思是让发电机组变得更加智能、更加人性化、更好的为人类服务。

不经过本公司的允许，本档的任何部分不能被复制(包括图片及图标)。

本公司保留更改本档内容的权利，而不通知用户。

公司地址：中国·河南省郑州高新技术开发区金梭路 28 号

电话：+86-371-67988888/67981888/67992951

+86-371-67981000(外贸)

网址：www.smartgen.com.cn/www.smartgen.cn

邮箱：sales@smartgen.cn

表1 版本发展历史

日期	版本	内容
2012-04-05	1.0	开始发布。
2012-06-25	1.1	更名为水加热器；修改参数。
2012-10-08	1.2	修改安装尺寸；修改面膜图。
2013-05-23	1.3	增加放水阀。
2014-07-08	1.4	增加安装方式及其它文字说明。
2015-10-26	1.5	增加使用 50°C和 60°C断开温控开关的加热器型号。
2016-01-21	1.6	取消 HT05 及 HT15 型号。
2016-03-29	1.7	说明书增加装箱清单。
2016-08-08	1.8	修改加热器的功率描述。
2020-12-03	1.9	修改产品重量。

1 概述

HT系列水加热器采用精密铸铝外壳，阻燃工程塑料端盖，适用于各种型号发动机的冷却液预加热，具有多种安装方式，使用简单方便。

当发动机的使用环境低于4°C时，在起动阶段，发动机的冷却液润滑油有可能凝结成固态，失去润滑或冷却的作用，从而损坏发动机，因此在使用环境温度低于4°C时，应为发动机加装加热器，以保证发动机的正常起动及运行。

本加热器内部的加热管和密封端盖均采用不锈钢制造，耐腐蚀性强。加热器带有灯光指示功能，可明确指示通电及加热状态。加热器有3种加热温度可选用（标准型号温度为40°C；50°C和60°C加热器需定制）。

本产品适用于排量为(0~13)L的各种发动机。

加热器选型请登录我公司官方网站。

2 性能和特点

- 加热体壳体采用精密压铸铝制造，特殊表面处理，具有较强的耐腐蚀和耐高低温能力；
- 内部加热管和密封端盖均为不锈钢材料，耐腐蚀性能极强；
- 冷却液温度由加热器内的温控开关进行控制，结构简单，性能可靠；
- 面板上安装有电源和加热指示灯，便于观察加热器的工作状态；
- 加热器最下端有密封圈式放水阀，可在需要时使用；
- 内部装有过热温控开关，提供防干烧及过热保护功能；
- 加热器提供多种安装方式，可适合不同的安装场合使用；
- 本产品可在-25°C环境下正常工作。

3 技术参数

HT系列加热器根据内部加热管功率分为2种型号，这2种产品外形及安装尺寸均一样。

表2 技术参数

型号	HT10	HT22
额定功率	1190W (220V1000W)	2200W(220V1850W)
额定电压	240V	
额定电流	5A	9.2A
适用发动机排量 (L)	0~7	7~13
恒温点	(40±3)°C	
温控开关动作温度范围	标准型号: 断开: (40±3)°C 复位: (25±6)°C	
	HT10-1, HT22-1: 断开: (50±3)°C 复位: (35±6)°C	
	HT10-2, HT22-2: 断开: (60±3)°C 复位: (45±6)°C	
过热开关动作温度范围	断开: (95±3)°C 复位: (80±6)°C	
绝缘电阻	≥50MΩ	
电气强度	AC 1.5kV 1min	
进出水口尺寸	3/4"(φ19mm)	
承受最大水压	0.5MPa	
防护等级	IP54	
抗振动能力	(5~8)Hz 振幅±7.5mm 三轴	
	(8~500)Hz 加速度 2g 三轴	
抗冲击能力	半正弦波 峰值加速度 50g 三轴	
工作温度范围	-25 °C~+70 °C	
储藏温度	-30 °C~+70 °C	
外形尺寸	203mm×150mm×177mm	
重量 (含配件)	1.9kg	

4 面板指示

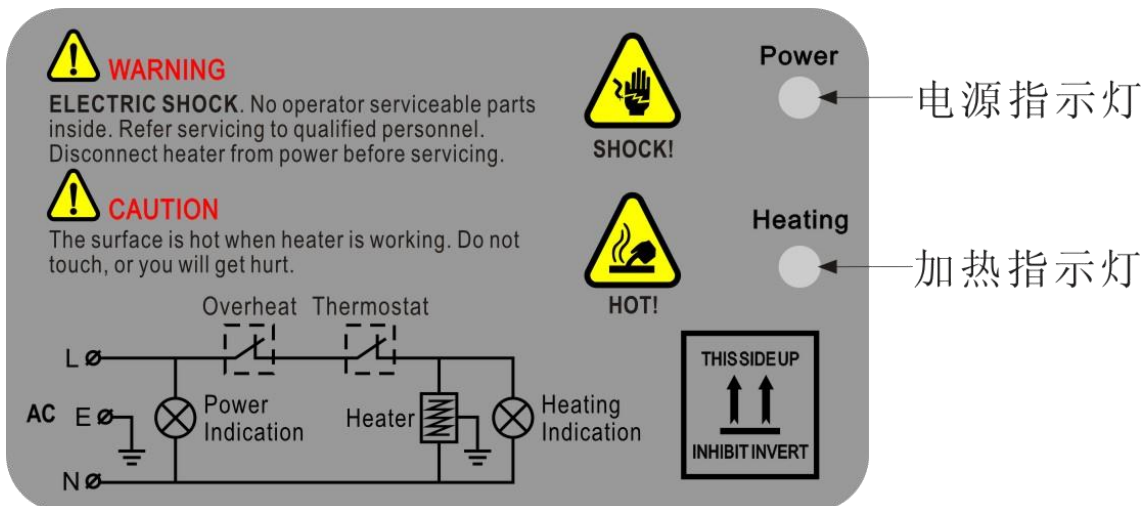


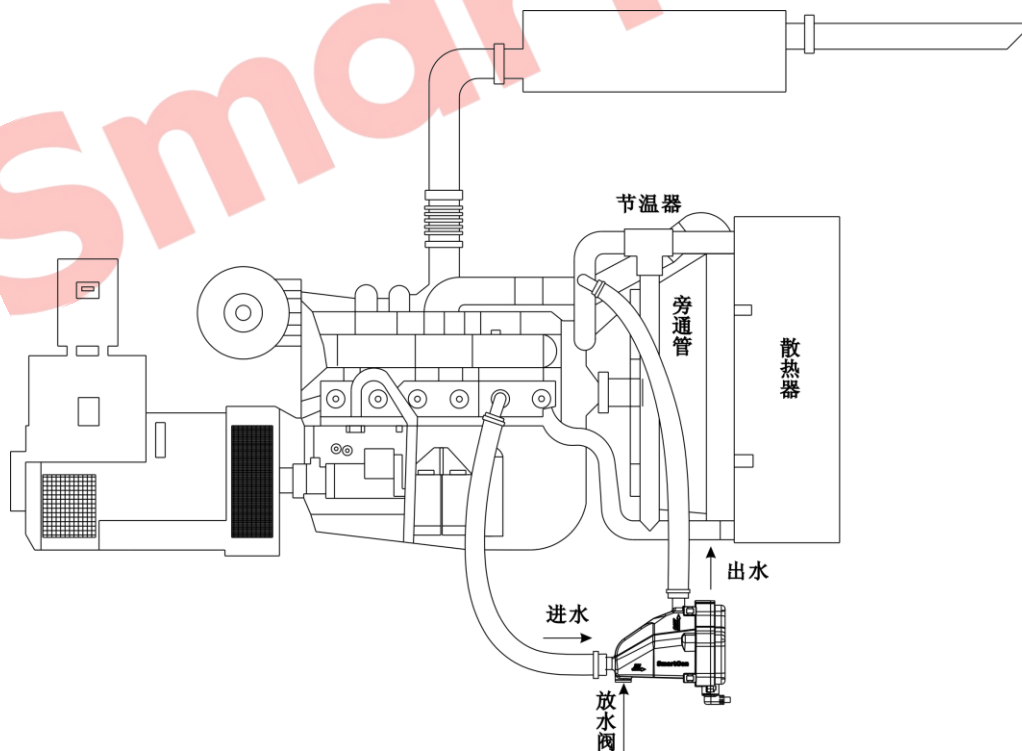
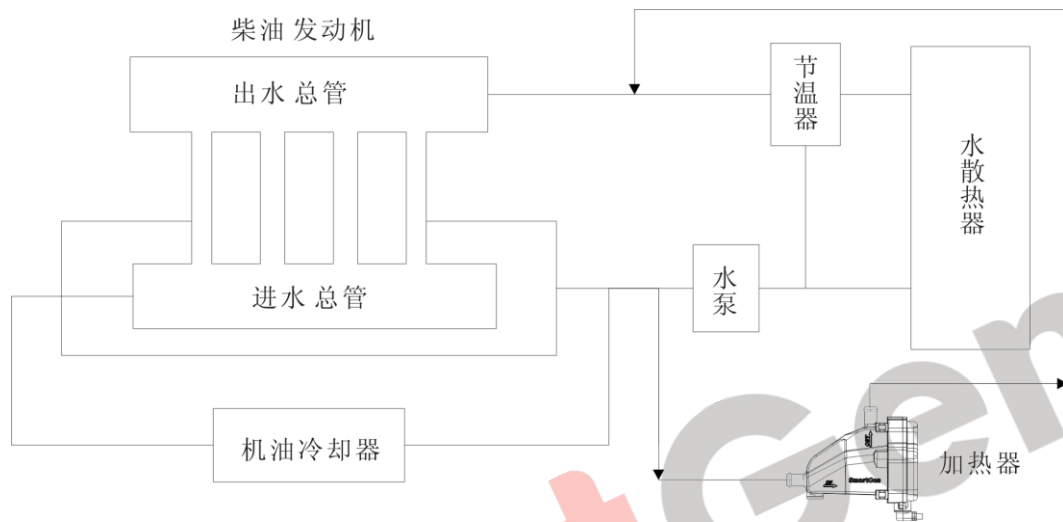
图1 面板指示灯图

5 接线

本产品所提供的电源线缆长度为1.2m，接线时按照加热器后盖所示应用图相应接入，地线必须接地良好。上图中：L-相线（红色），N-零线（绿色），E-地线（黄色）。

6 加热器连接

使用前请按照图示垂直方向安装加热器，注意加热器进出水口的方向，同时确保加热器已安装在发动机最低水位以下且已排尽空气，灌满水。加热器和发动机的连接如下图所示：



7 安装方式

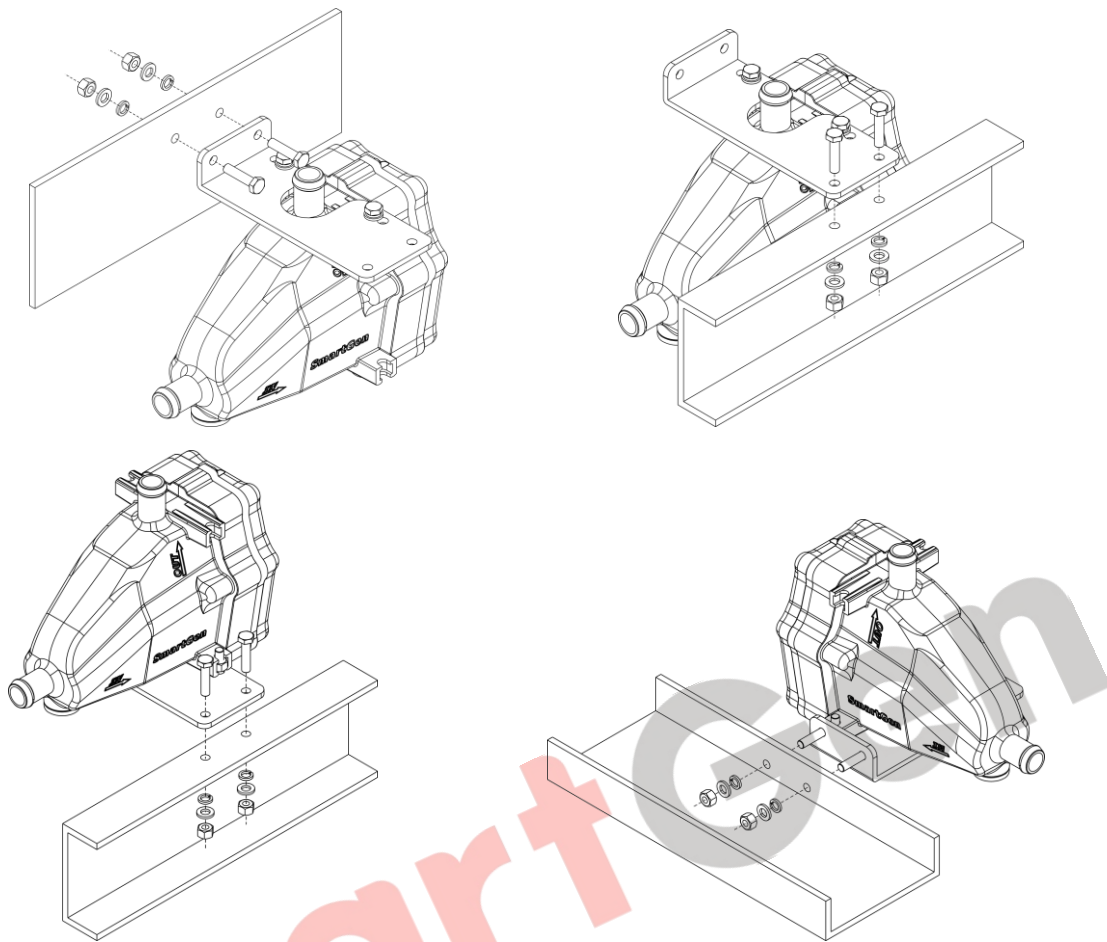


图4 安装示意图

8 注意事项

开机前请先确认加热器是否充满冷却液，排尽管道中的空气。若使用的是普通水，当环境温度低于0℃时必须放水，以免因加热器中的水结冰而导致加热器破裂。

强烈建议使用相应标号的防冻液。

地线必须接地。

放水阀：使用内六花形工具打开或者关闭。

单位：mm

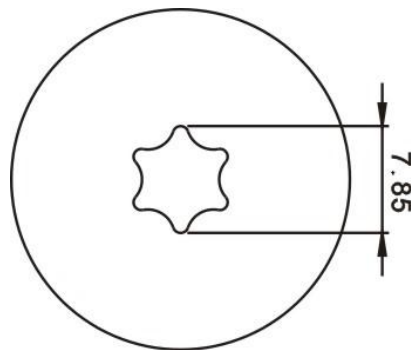


图5 放水阀

9 外形及安装尺寸

单位: mm

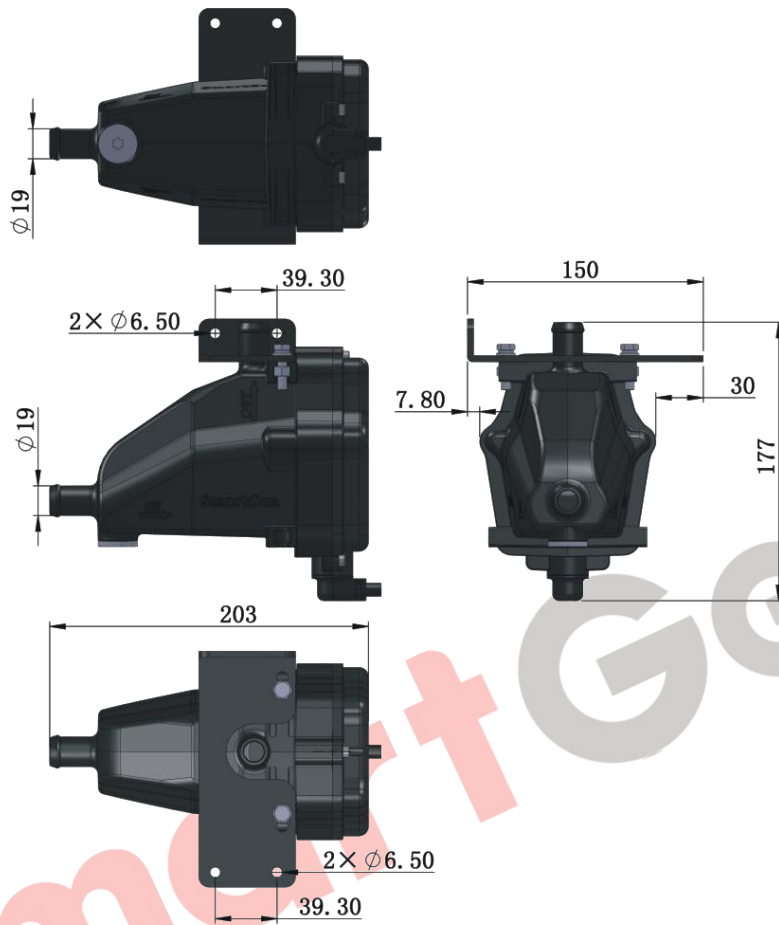


图6 外形尺寸图

10 附：加热器装箱清单

表3 加热器装箱清单

序号/No.	名称/Name	数量/Number	备注/Remarks
1	加热器/Heater	1	
2	支架/Bracket	1	
3	平垫片/Flat gasket	4	GB/T 95 6
4	弹簧垫圈/Spring washer	4	GB/T 93 6
5	六角螺母/Hexagon nut	4	GB/T 6170 M6
6	六角螺钉/Hexagon screws	4	GB/T 5783 M6x25
7	喉箍/Hose clamps	4	Φ 18 – Φ33
8	合格证/Certificate	1	
9	说明书/User Manual	1	

SmartGen