

SmartGen

MAKING CONTROL SMARTER

CMM366B-4G/CMM366CAN-4G

云监控通信模块

用户手册



郑州众智科技股份有限公司
SMARTGEN(ZHENGZHOU)TECHNOLOGY CO.,LTD.

目 录

前 言	3
1 概述	4
2 性能特点	4
3 规格	5
4 面板和接线端子描述	6
4.1 面板指示灯和内部按键	6
4.2 GPRS/4G 天线接口	7
4.3 GPS 天线接口	7
4.4 SIM 卡安装	8
4.5 RS485 接口	8
4.6 RS232 接口	8
4.7 LINK 接口	9
4.8 USB Host 接口	9
4.9 USB Device 接口	9
4.10 CAN 接口	10
4.11 接线端子	10
5 编程参数	12
5.1 参数范围及定义	12
5.2 PC 参数设置界面	13
6 系统应用图	14
7 外形及安装尺寸	14
8 APP 安装步骤	15
9 故障排除	17
10 装箱清单	17
11 附录（订货型号）	18

前 言

SmartGen是众智的注册商标

不经过本公司的允许，本文档的任何部分不能被复制（包括图片及图标）。
本公司保留更改本文档内容的权利，而不通知用户。

公司地址：中国·河南省郑州市高新区雪梅街 28 号

电话：+86-371-67988888/67981888/67992951

+86-371-67981000（外贸）

传真：+86-371-67992952

网址：www.smartgen.com.cn/

www.smartgen.cn/

邮箱：sales@smartgen.cn

表1 版本发展历史

日期	版本	内容
2020-03-10	1.0	开始发布。
2020-05-15	1.1	图14 单位cm改为mm。
2020-08-04	1.2	图6 图 link接口通讯线按照实物画。
2021-06-07	1.3	1. 修改说明书格式为最新格式； 2. 字体 Arial 修改为 Roboto； 3. APP 安装步骤修改； 4. CMM366B-4G 面膜更换成智云平台 APP 的下载二维码。
2021-10-21	1.4	1. 修改图 1 指示灯描述； 2. 4.4 章节 SIM 卡安装增加 2 个注意事项。
2022-08-30	1.5	更新公司 logo 和说明书格式。
2023-05-19	1.6	订货型号表新增 CMM366B-4G-G 和 CMM366CAN-4G-G 型号。
2024-11-09	1.7	增加“如需使用 CAN 功能需要定制”描述。

1 概述

CMM366B-4G/CMM366CAN-4G云监控通信模块是一款4G全网通无线网络通信协议转换模块，可以实现发电机组（带有串行通信接口）连入因特网。模块登录云服务器后，云服务器将传送相应的发电机组控制器通信协议到模块，云监控模块可通过RS485接口，USB接口，LINK接口，CAN接口或者RS232接口获取发电机组的数据信息，通过4G无线网络将获取的数据信息传送到相应的云服务器，用户可通过手机APP（IOS或安卓系统）、电脑等终端设备实时监控发电机组的运行状态和查询发电机组的运行记录。

模块不但可以实现发电机组的监控，还可以接入一些开关量报警输入，实现机房门禁、防盗、消防等附属设施的监控。

模块具有GPS定位功能，将获取的经纬度，海拔信息实时上传到相应的云服务器。

CMM366CAN-4G云监控通信模块比CMM366B-4G云监控通信模块多一个CAN接口，如需使用CAN功能需要单独定制。除此之外，两款云监控通信模块功能都一样。

2 性能特点

- 可通过 4G 无线网络与云服务器连接，一个云监控模块监控一台发电机组；
- 具备多种和机组控制模块进行通信的接口：RS485、RS232、LINK、CAN 接口、USB(Host)；可监控国际一流品牌的大多数发电机组控制模块；
- 模块供电电源范围宽 DC(8~35)V，可直接使用发动机自带的起动蓄电池；
- 采用 ARM 32 位单片机，系统集成度高、编程能力强；
- 模块具有 GPS 定位功能，获取机组的位置信息，可实现机组的定位；
- 模块采用 JSON 格式的网络数据通信协议，实时机组数据变化时进行上传，同时采用压缩算法，极大缩减网络流量；
- 当发电机组发生报警时，可立即上传数据到服务器；
- 具有历史记录存储功能，网络不稳定时数据不丢失；
- 云猫固件可通过 4G 网络升级，方便模块维护；
- 具有两个可编程开关量输入口，可接入外部报警信号；
- 模块面板具有电源和多种通信状态指示灯，模块工作状态一目了然；
- 具有试灯功能；
- 参数设置功能：用户通过模块 USB 接口进行参数设置；
- 采用标准 Π 型 35mm 导轨安装或螺丝固定安装，可安装在发电机组控制箱内；
- 模块化结构设计，阻燃 ABS 外壳，重量轻，结构紧凑，安装方便。

3 规格

表2 技术参数

项目	内容
工作电压	DC8.0V至DC35.0V连续供电
整机功耗	待机时: ≤2W 工作时: ≤5W
可编程输入口	开关量输入接B-有效
USB Host	A型USB母接口
RS485接口	隔离型
RS232	通用型
LINK	SmartGen专用接口
USB Device	B型USB母接口
CAN接口	隔离型
GPRS天线接口	标准SMA接口（母座），天线为SMA接口（公头）
GPS天线接口	标准SMA接口（母座），天线为SMA接口（公头）有源天线
无线网络	LTE-TDD/LTE-FDD/HSPA+/TD-SCDMA/EVDO GSM/GPRS/EDGE
外形尺寸	72.5mmx105mmx34mm
工作温度	(-25~+70)°C
工作湿度	(20~93)%RH
贮存温度	(-30~+80)°C
重量	0.15kg

4 面板和接线端子描述

4.1 面板指示灯和内部按键



图1 指示灯描述

表3 指示灯描述

面膜标识	说明
POWER/ALARM	LED 亮绿色：模块正常供电指示； LED 亮红色：模块公共报警指示。
RS485（红色）	常灭：RS485 不使能； 常亮：通信失败； 闪烁：通信正常。
USB（红色）	常灭：USB(Host)不使能； 常亮：通信失败； 闪烁：通信正常。
GPS（红色）	常灭：GPS 不使能； 常亮：GPS 未获取到卫星信号； 闪烁：GPS 获取到卫星信号。
RS232/LINK（红色）	常灭：RS232 和 LINK 不使能； 常亮：通信失败； 闪烁：通信正常。
CAN（红色）	常灭：CAN 不使能； 常亮：通信失败； 闪烁：通信正常。
GPRS/4G（红色）	常灭：4G 模块与服务器未注册成功； 常亮：与服务器注册成功； 闪烁：实时数据通信正常。

内部试灯/复位按键：

长按 1 秒：所有 LED 指示灯点亮；长按 10 秒：CMM366B-4G/CMM366CAN-4G 模块恢复默认配置，所有指示灯闪烁 3 次。

▲注意：恢复默认配置后，需要重新通过 PC 软件或手机 APP 进行参数设置，请谨慎操作。

4.2 GPRS/4G 天线接口

将 GPRS 天线与 GPRS/4G 接口连接。

天线接口：50Ω/SMA 母座。

4.3 GPS 天线接口

使能GPS功能，将GPS天线与CMM366B-4G/CMM366CAN-4G连接。

注：GPS天线需要放置到空旷的室外，否则位置信息不准确或获取不到位置信息。

天线接口：50Ω/SMA母座，有源天线。

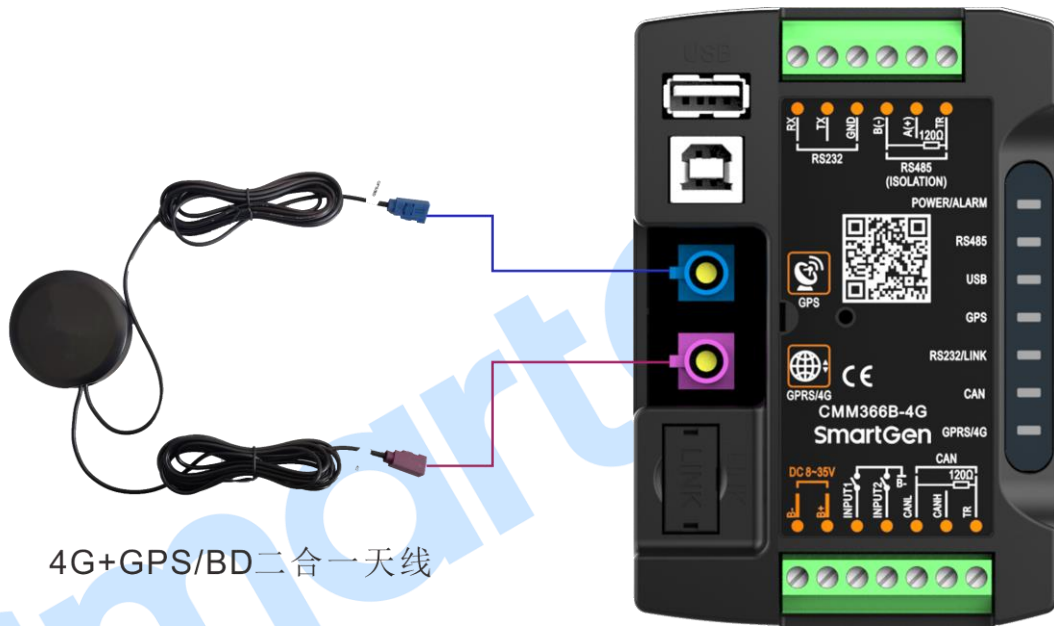


图2 CMM366B-4G/CMM366CAN-4G 天线连接示意图

注：GPRS天线和GPS天线不能接反。

4.4 SIM 卡安装

插入 4G 网络 SIM 卡，CMM366B-4G/CMM366CAN-4G 将通过无线移动网络与服务器连接。

注：本模块支持全网通 4G 无线网络。采用标准 SIM 卡（尺寸为 25mm×15mm）；GPS 指示灯和 GPRS 指示灯同时闪烁说明未插入 SIM 卡或 SIM 卡接触不良。

拆开顶盖后，如下图所示安装步骤：



图3 SIM 卡安装示意图

▲注意：可在控制器侧面查看 IMEI 号。

▲注意：一卡一机，不能把同一个卡从一个模块上取下来再插入另外的模块，会影响正常使用。

4.5 RS485 接口

通过 RS485 接口与发电机组控制模块 RS485 接口连接，获取机组数据信息，建议使用 120Ω 的终端匹配电阻，RS485 A(+)和 TR 端子短接。

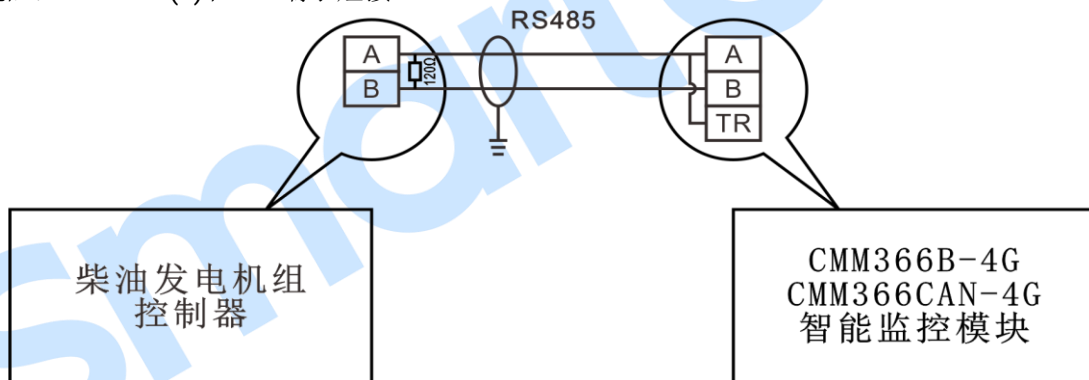


图4 RS485 连接示意图

4.6 RS232 接口

通过 RS232 接口与发电机组控制模块 RS232 接口连接，获取机组数据信息。

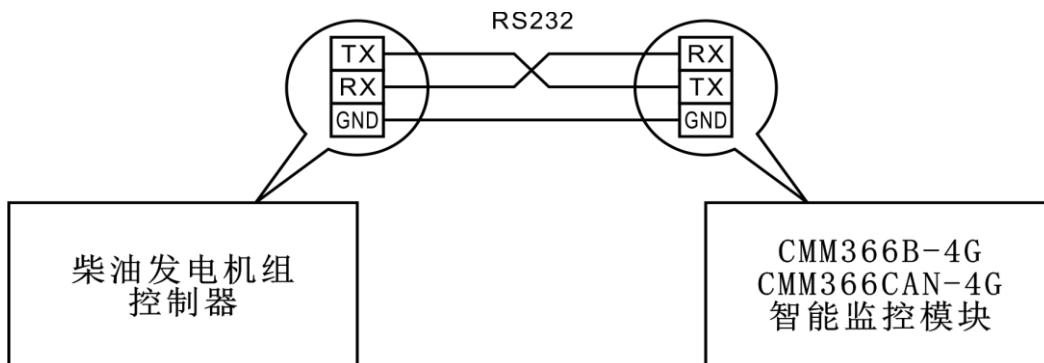


图5 RS232 连接示意图

4.7 LINK 接口

通过 LINK 接口与发电机组控制模块 LINK 接口连接，获取机组数据信息。

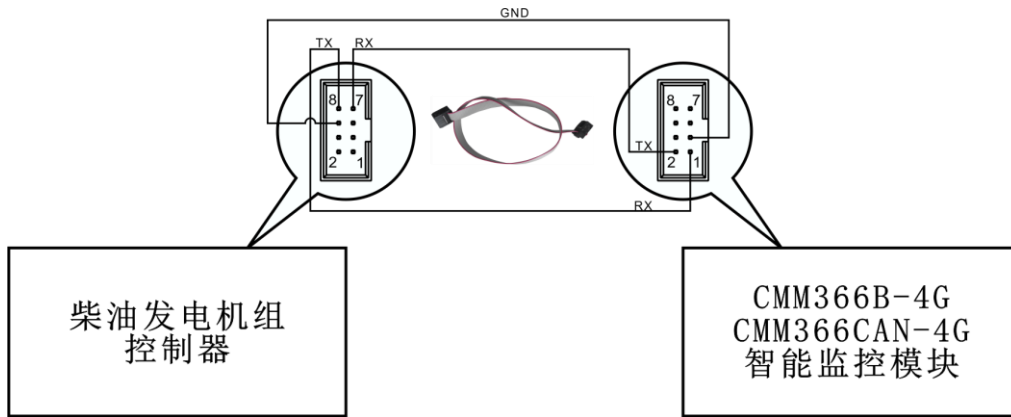


图6 LINK 连接示意图

4.8 USB Host 接口

A 型 USB 母接口通过 USB 数据线与发电机组控制模块 USB 接口连接，获取机组数据信息。

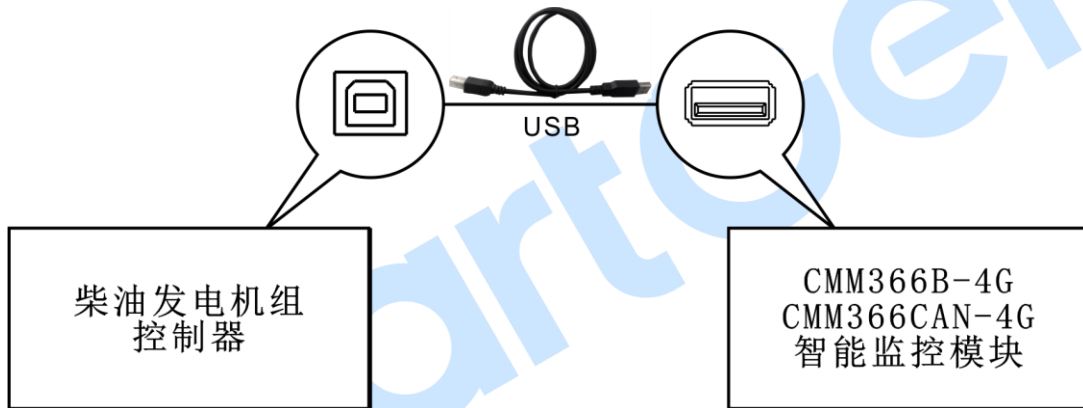


图7 USB Host 连接示意图

4.9 USB Device 接口

通过 USB 接口与 PC 机连接，可进行全部参数设置，查看 CMM366B-4G/CMM366CAN-4G 模块 ID 和注册密码。



图8 USB 与 PC 机连接示意图



图9 USB 与 SGB100 蓝牙通讯模块连接示意图

4.10 CAN 接口

CMM366CAN-4G 该型号产品带此功能，通过 CAN 接口与发电机组 CAN 接口连接，获取机组数据信息，建议使用 120Ω 的终端匹配电阻，CANH 和 TR 端子短接。

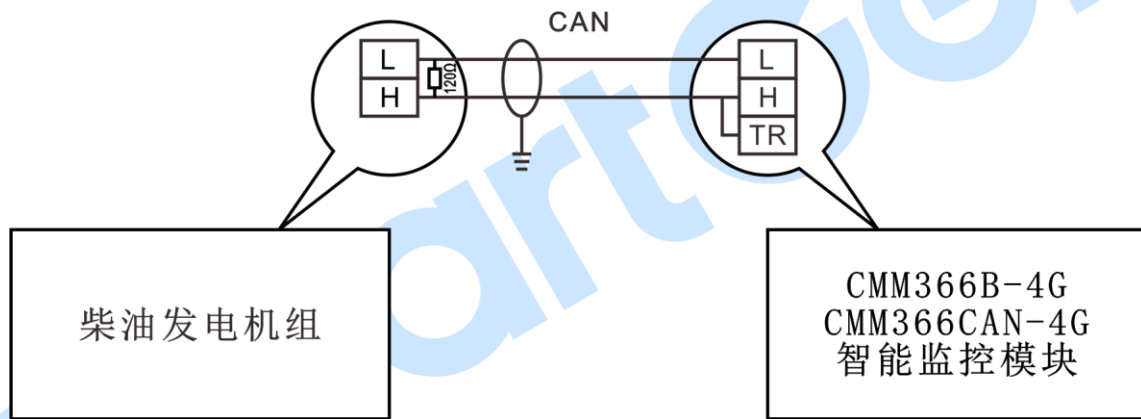


图10 CAN 连接示意图

4.11 接线端子

表4 接线端子描述一览表

序号	功能	导线规格	备注
1	直流工作电源输入 B-	1.0mm ²	接电池负极。
2	直流工作电源输入 B+	1.0mm ²	接电池正极，建议使用 3A 保险。
3	可编程输入口 INPUT1	1.0mm ²	接 B-有效。
4	可编程输入口 INPUT2	1.0mm ²	接 B-有效。
5	CANL	0.5mm ²	建议使用 120Ω 的终端匹配电阻，CANH 和 TR 端子短接。
6	CANH	0.5mm ²	
7	TR	0.5mm ²	
8	RS485 B(-)	0.5mm ²	建议使用 120Ω 的终端匹配电阻，RS485 A(+)和 TR 端子短接。
9	RS485 A(+)	0.5mm ²	
10	TR	0.5mm ²	
11	RS232 RX	0.5mm ²	RS232 接口。

序号	功能	导线规格	备注
12	RS232 TX	0.5mm ²	
13	RS232 GND	0.5mm ²	

SmartGen

5 编程参数

5.1 参数范围及定义

表5 参数内容及范围一览表

序号	项目	参数范围	默认值	描述
网关设置				
1	站点名称			20 个汉字或字母或数字
2	服务器 URL		www.smartgencloudplus.com	40 个字符
3	服务器端口	(0-65535)	21318	
4	模块密码		123456	16 个字符
GPS 设置				
1	GPS 使能	(0-1)	1	0: 手动输入; 1: 使用 GPS 获取位置
2	设置经度	((-180)-180)°	113.554879	云监控模块 GPS 位置, 海拔信息。
3	设置纬度	((-90)-90)°	34.802335	
4	海拔高度	((-9999.9)-9999.9)m	100.0	
开关量输入口设置				
开关量输入口 1 设置内容				
1	输入口设置	(0-9)	0	出厂默认为: 未使用。
2	输入口类型	(0-1)	0	0: 闭合有效; 1: 断开有效。 详见: 表 6 可编程输入口定义内容一览表
3	输入口延时	(0-20.0)	0.0	输入口动作延时。
开关量输入口 2 设置内容				
1	输入口设置	(0-9)	1	出厂默认为: 灯测试。
2	输入口类型	(0-1)	0	0: 闭合有效; 1: 断开有效。 详见: 表 6 可编程输入口定义内容一览表
3	输入口延时	(0-20.0)	0.0	输入口动作延时。

▲注意: 监控的发电机组控制器型号、通信接口、通信波特率、通信 ID 需要通过平台进行设置, 设置完后云监控模块需要断电重新上电。

表6 可编程输入口定义内容一览表

序号	项目	功能描述
0	未使用	未使用。
1	灯测试	输入有效时, 所有指示灯点亮。
2	远程控制禁止	输入有效时, 禁止通过云网络控制机组开、停机。
3	门禁报警输入	有效时, 监控模块上传门禁报警给服务器。
4	消防报警输入	有效时, 云监控模块上传消防报警给服务器。
5	报警输入	有效时, 云监控模块上传外部报警给服务器。
6	保留	
7	保留	
8	保留	
9	工厂测试模式	仅用于工厂测试使用。

5.2 PC 参数设置界面

将 CMM366B-4G/CMM366CAN-4G 通信模块的 USB 接口与 PC 电脑连接进行参数配置。

网关设置

站点名称	<input type="text"/>
服务器URL	<input type="text" value="www.smartgencloudplus.com"/>
服务器端口	<input type="text" value="21318"/> (0-65535)
模块密码	<input type="text" value="123456"/>

图11 网关设置界面示例

模块监控

卫星个数	3	海拔高度	135.7
经 度	113.557849	硬件版本	V 1.2
纬 度	34.802335	软件版本	V 1.0
输入口1		发布日期	2020-03-10
输入口2		模块时间	2020-04-22(3) 15:01:26
模块ID	<input type="text" value="363235363237510500480020"/>	<input type="button" value="打印"/>	<input type="button" value="打印设置"/>
	<input type="text"/>		

图12 模块监控界面示例

6 系统应用图

一个 CMM366B-4G/CMM366CAN-4G 模块连接 1 个机组监控模块，可通过 RS485 接口、LINK 接口、CAN 接口、RS232 接口或 USB 接口连接。

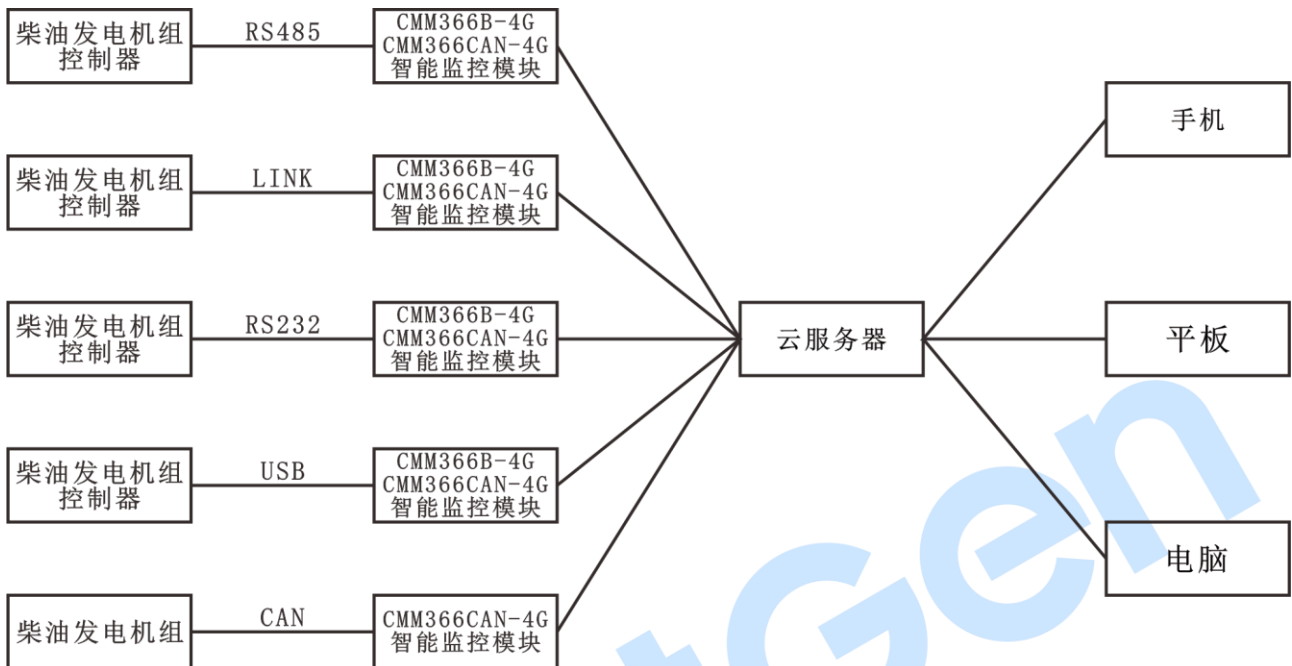


图13 CMM366B-4G/CMM366CAN-4G 系统应用图

7 外形及安装尺寸

安装方式可采用柜内 35mm 导轨安装或螺丝（M4）固定安装。外形尺寸如下所示：

单位：mm

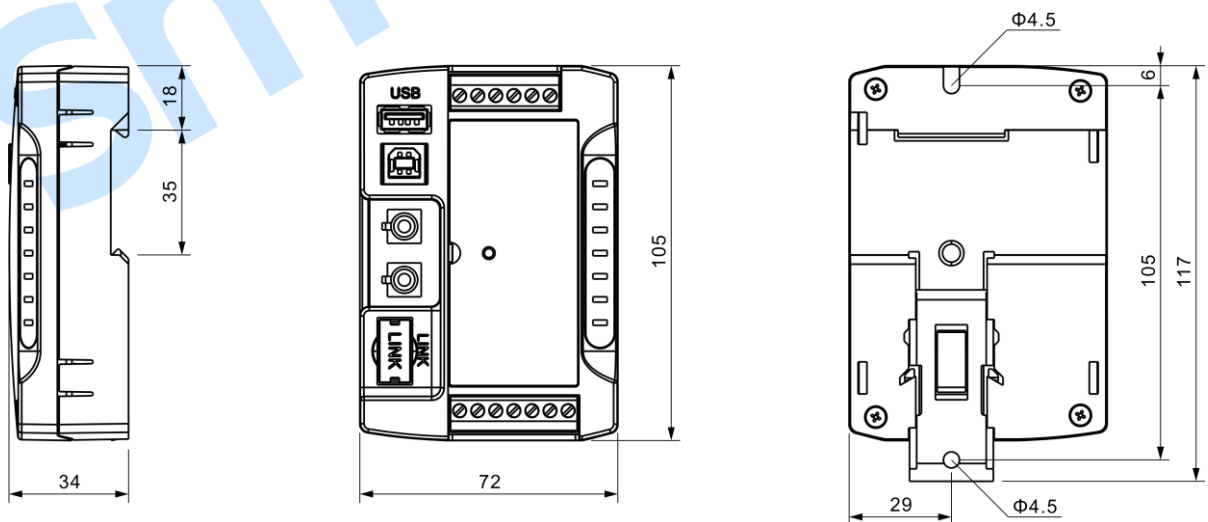


图14 CMM366B-4G/CMM366CAN-4G 外形尺寸图

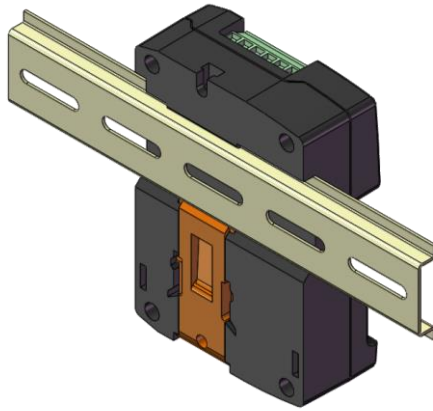


图15 CMM366B-4G/CMM366CAN-4G 导轨安装方式

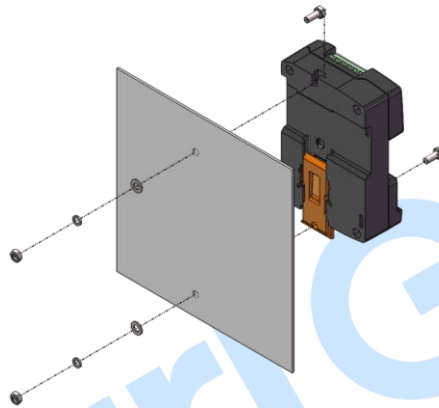


图16 CMM366B-4G/CMM366CAN-4G 螺丝安装方式

8 APP 安装步骤



图17 下载 APP 二维码

- 1) 使用手机扫描 CMM366B-4G/CMM366CAN-4G 云监控通信模块外壳二维码(二维码如图 17 下载 APP 二维码) 下载 APP 后并安装到手机;
- 2) 手机端打开 APP, 第一次使用时必须先注册, 注册后输入账号密码进入 APP;
- 3) 其他相关设置可参考“我的一上手指南”进行操作 (如图 18 APP 显示界面)。



图18 APP 显示界面

9 故障排除

表7 故障排除

故障现象	可能采取的措施
通信模块加电无反应	检查电源电压； 检查通信模块接线。
GPRS/4G 指示灯不亮	检查 SIM 卡是否插入； 检查 GPRS 天线是否连接。
GPS 未获取到位置信息	检查 GPS 配置参数是否使能； 检查 GPS 天线是否连接，或 GPS 天线是否放置在空旷的室外。
RS485 不能正常通信	检查连线； 检查云服务器平台通信端口是否选择 RS485； 检查机组控制器 ID、通信波特率设置是否正确； 检查 RS485 的 A 与 B 是否接反。
RS232 不能正常通信	检查连线； 检查云服务器平台通信端口是否选择 RS232； 检查机组控制器 ID、通信波特率设置是否正确。
LINK 不能正常通信	检查连线； 检查云服务器平台通信端口是否选择 LINK； 检查机组控制器 ID、通信波特率设置是否正确。
CAN 不能正常通信	检查连线； 检查云服务器平台通信端口是否选择 CAN； 检查通信波特率设置是否正确； 检查 CAN 的 CANL 与 CANH 是否接反； 检查机组控制器 ID 是否正确。
USB(Host)不能正常通信	检查连线； 检查云服务器平台通信端口是否选择 USB； 检查机组控制器 ID 是否正确。

10 装箱清单

表8 装箱清单

序号	附件名称	数量	备注
1	云监控通信模块	1	CMM366CAN-4G（带 CAN 接口） CMM366B-4G（不带 CAN 接口）
2	4G+GPS/BD 二合一天线	1	
3	说明书	1	
4	SIM 卡托	1	
5	RS485 通信线	1	50cm 长

11 附录（订货型号）

表9 CMM366B-4G/CMM366CAN-4G 订货型号

订货型号	国家或地区	频段	备注
CMM366B-4G CMM366CAN-4G	中国大陆	FDD-LTE: B1/B3/B8 TDD-LTE: B38/B39/B40/B41 TD-SCDMA: B34/B39 WCDMA: B1/B8 EVDO/CDMA: BC0 GSM: 900/1800MHz	
CMM366B-4G-S01 CMM366CAN-4G-S01	北美	FDD-LTE: B2/B4/B12 WCDMA: B2/B5	
CMM366B-4G-S04 CMM366CAN-4G-S04		FDD-LTE: B2/B4/B5/B13	
CMM366B-4G-S02 CMM366CAN-4G-S02	欧洲/非洲/韩国/ 泰国/中东	FDD-LTE: B1/B3/B5/B7/B8/B20 TDD-LTE: B38/B40/B41 WCDMA: B1/B5/B8 GSM: 900/1800MHz	
CMM366B-4G-S03 CMM366CAN-4G-S03	南美/澳大利亚/ 新西兰	FDD-LTE: B1/B2/B3/B4/B5/B7/B8/B28 TDD-LTE: B40 WCDMA: B1/B2/B5/B8 GSM: 850/900/1800/1900MHz	
CMM366B-4G-S05 CMM366CAN-4G-S05	日本	FDD-LTE: B1/B3/B8/B18/B19/B26	
CMM366B-4G-G CMM366CAN-4G-G	所有地区	FDD-LTE: B1/B2/B3/B4/B5/B7/B8/B12/B13 /B18/B19/B20/B26/B28 TDD-LTE: B38/B39/B40/B41 TD-SCDMA: B34/B39 WCDMA: B1/B2/B5/B8 EVDO/CDMA: BC0 GSM: 850/900/1800/1900MHz	