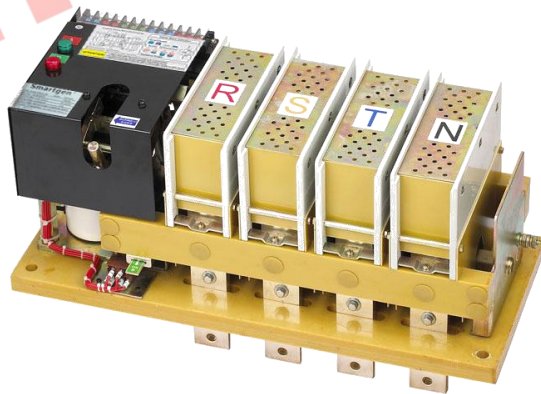
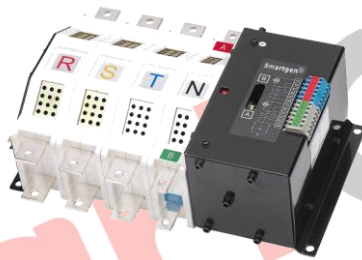




SmartGen[®]
ideas for power

SGQ_ATS 双电源自动切换开关 用户手册



郑州众智科技股份有限公司

ZHENGZHOU SMARTGEN TECHNOLOGY CO.,LTD

版本发展历史

日期	版本	内容
2006-03-18	V1.0	开始发布
2010-10-19	V2.0	全新改版
2011-06-08	V2.1	修改 N 型、T 型、M 型接线图
2011-11-22	V2.2	修改 N 型、T 型、M 型技术表
2012-06-29	V2.3	ATS 接线图线条加粗
2012-11-08	V2.4	文档格式修改
2014-05-30	V2.5	接线示意图中增加端子号
2015-03-30	V2.6	修改部分细节



是公司的中文商标

SmartGen[®] 是公司的英文商标

SmartGen - smart 的意思是灵巧的、智能的、聪明的，gen 是 generator(发电机组)的缩写，两个单词合起来的意思是让发电机组变得更加智能。

不经过本公司的允许，此说明书的任何部分不能被复制(包括图片及图标)。

本公司保留更改此说明书内容的权利，而不通知用户。

实物外形可能与此说明书图片不一致，请以实物为准。

公司地址：河南省郑州高新技术产业开发区金梭路 28 号

电话：+86-371-67988888

+86-371-67981888

+86-371-67991553

+86-371-67992951

+86-371-67981000(外贸)

传真：+86-371-67992952

网址：<http://www.smartgen.com.cn/>

<http://www.smartgen.cn/>

邮箱：sales@smartgen.cn

目录

1	概述.....	4
2	结构和特点.....	4
3	外形及分类.....	4
3.1	N 型外形尺寸及技术数据.....	5
3.2	T 型外形尺寸及技术数据.....	6
3.3	M 型外形尺寸及技术数据.....	7
4	使用条件.....	8
5	接线示意图.....	8
5.1	N 型和 T 型.....	8
5.2	M 型.....	9
6	安装与调试.....	9
7	订货型号.....	9

1 概述

SGQ 型双电源切换开关 ATS(Automatic Transfer Switch)适用于 AC660V 50/60Hz 或 DC250V 以下的场合，两段式 PC 级开关，结构采用电磁驱动型，可实现两路电源的快速带载切换(切换时间 $\leq 80\text{ms}$)，可用于国家规定的一级负荷，如高层楼宇、邮电通讯、煤矿船舶、工业流水线、医疗卫生、军事设施等。两路电源可以是电网、自启动发电机组、蓄电池等。

2 结构和特点




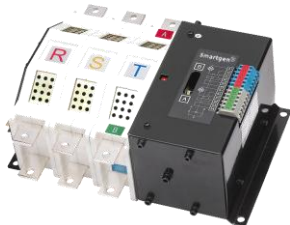
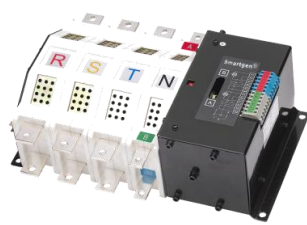
SGQ 型 ATS 采用电磁线圈驱动、电气和机械双互锁机构，主回路触头为两静一动结构，动触头采用“V”型设计，从设计上保证了两路电源不会短接；“N”型、“T”型采用双线圈操作机构，“M”型采用单线圈操作机构，线圈仅在切换时通电，可大大延长开关的使用寿命；线圈的控制电源可由主备交流或直流电源提供，无需另加控制电源；开关本体有机械或电气合闸指示，同时又提供无源辅助触点。


3 外形及分类

SGQ 系列 ATS 开关按开关外形不同，可分为 3 个类型：N 型，T 型和 M 型。每种类型均可提供 3 极和 4 极开关，其中 N 型还可提供 2 极开关。

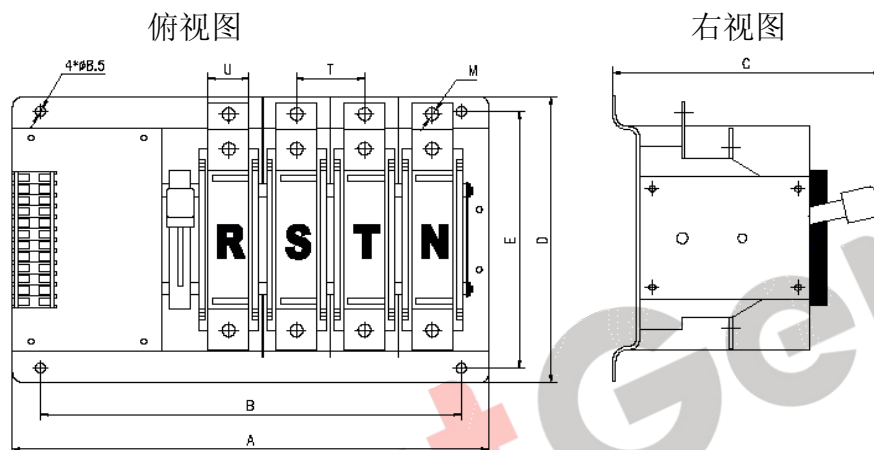
开关额定电流序列有：63A，125A，160A，200A，250A，400A，630A，800A，1000A 和 1250A。

开关外形如下：

分类	2 极	3 极	4 极
N 型			
	63A, 125A		
T 型	无		
	160A, 200A, 250A, 400A, 630A		

M 型	无		
		630A, 800A, 1000A, 1250A	

3.1. N 型外形尺寸及技术数据



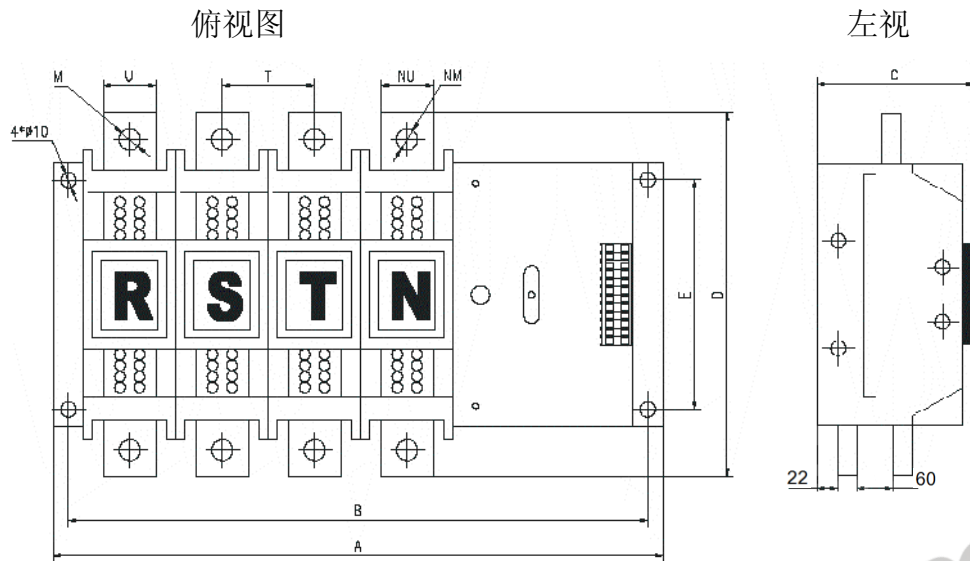
N 型 ATS 尺寸表

型号	外形尺寸(mm)					安装孔尺寸(mm)				出线铜排及定位孔(mm)		
	A			D	C	B			E	M	U	T
	2 极	3 极	4 极			2 极	3 极	4 极				
SGQ63N	172	200	228	186	155	139	167	195	165	5	12	27
SGQ125N	192	228	265	186	155	159	195	232	165	7	20	37

N 型 ATS 技术参数

型号	SGQ63N	SGQ125N					
开关额定电流	63A	125A					
额定限制短路电流	35kA						
线圈工作电压	AC220V (176~265)V						
线圈动作电流	3.5A						
辅助触点	1A 250VAC, 无源, 常开, 每侧 2 个						
开关动作寿命	机械	10000 次					
	电气	4000 次					
极数	2 极	3 极	4 极	2 极	3 极	4 极	
重量(kg)	3.5	4	4.5	4	4.5	5.5	
操作周期	15 秒/次						

3.2. T 型外形尺寸及技术数据



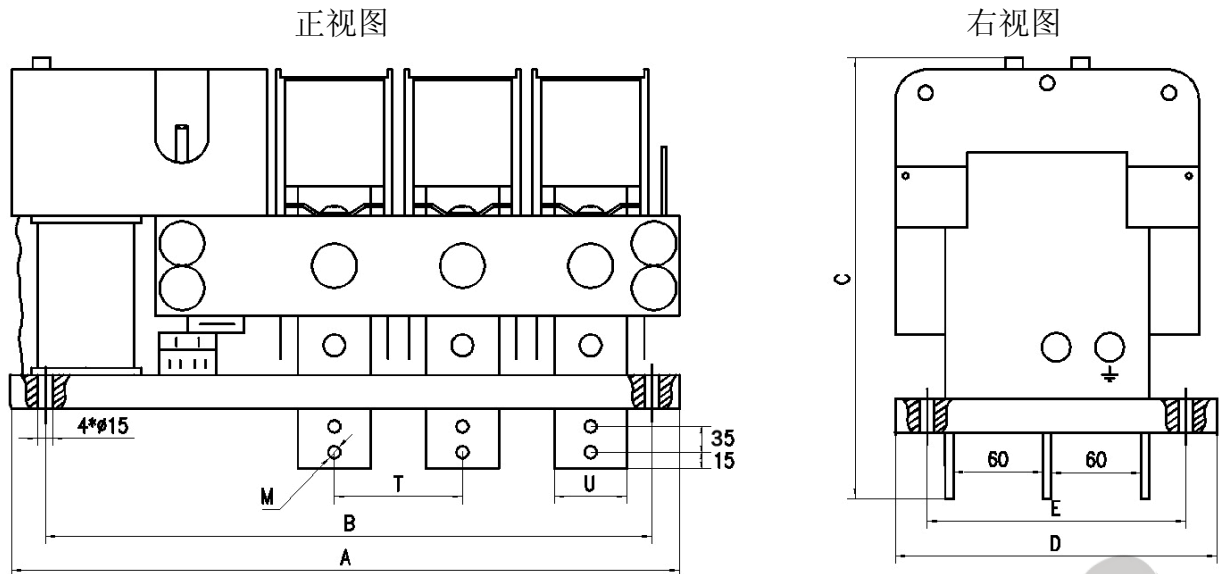
T 型 ATS 尺寸表

型号	外形尺寸(mm)				安装孔尺寸(mm)			出线铜排及定位孔 (mm)				
	A		D	C	B		E	M	NM	U	NU	T
	3 极	4 极			3 极	4 极						
SGQ160T	326	375	292	146	307	356	200	9	9	20	20	49
SGQ200T	326	375	292	146	307	356	200	9	9	20	20	49
SGQ250T	326	375	292	146	307	356	200	9	9	20	20	49
SGQ400T	356	405	292	146	337	386	200	11	9	30	20	59
SGQ630T	368	427	310	146	349	408	200	14	14	40	30	63

T 型 ATS 技术数据

型号	SGQ160T	SGQ200T	SGQ250T	SGQ400T	SGQ630T					
开关额定电流	160A	200A	250A	400A	630A					
额定限制短路电流	35kA									
线圈工作电压	AC220V (176~265)V									
线圈动作电流	7A									
辅助触点	1A 250VAC, 无源, 常开, 每侧 2 个									
使用寿命	机械	8000 次								
	电气	3000 次								
极数	3 极	4 极	3 极	4 极	3 极	4 极	3 极	4 极	3 极	4 极
重量(kg)	18	20	18	20	18	20	19	21	20	22
操作周期	10 秒/次									

3.3. M 型外形尺寸及技术数据



M 型 ATS 尺寸表

型号	外形尺寸(mm)				安装孔尺寸(mm)			出线铜排及定位孔(mm)		
	A		D	C	B		E	M	U	T
	3 极	4 极			3 极	4 极				
SGQ630M	510	600	280	340	470	560	210	12	30	90
SGQ800M	510	600	280	340	470	560	210	14	40	90
SGQ1000M	510	600	280	340	470	560	210	14	45	90
SGQ1250M	510	600	280	340	470	560	210	14	55	90

M 型 ATS 技术参数

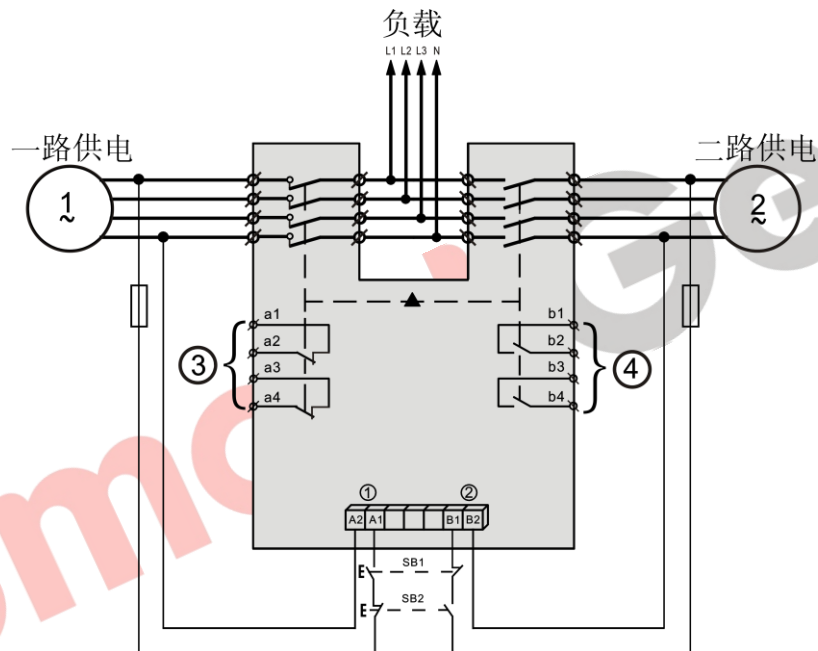
型号	SGQ630M	SGQ800M	SGQ1000M	SGQ1250M				
额定电流	630 A	800 A	1000 A	1250 A				
额定限制短路电流	50 kA							
线圈工作电压	AC220V (176~265)V							
线圈动作电流	16A							
辅助触点	1A 250VAC, 无源, 常开, 每侧一个							
使用寿命	机械	3000 次						
	电气	1000 次						
极数	3 极	4 极	3 极	4 极	3 极	4 极	3 极	4 极
重量(kg)	37	43.5	39	46	41	48	48	57
操作周期	15 秒/次		20 秒/次		25 秒/次		25 秒/次	

4 使用条件

项目	规格
周围空气温度	(-40~+70)°C
大气湿度	(20~90)%
安装海拔	≤5000 米
污染等级	3 级
安装类别	IV 类

5 接线示意图

5.1. N 型和 T 型



1.位置控制 I

3.位置 I 辅助触点

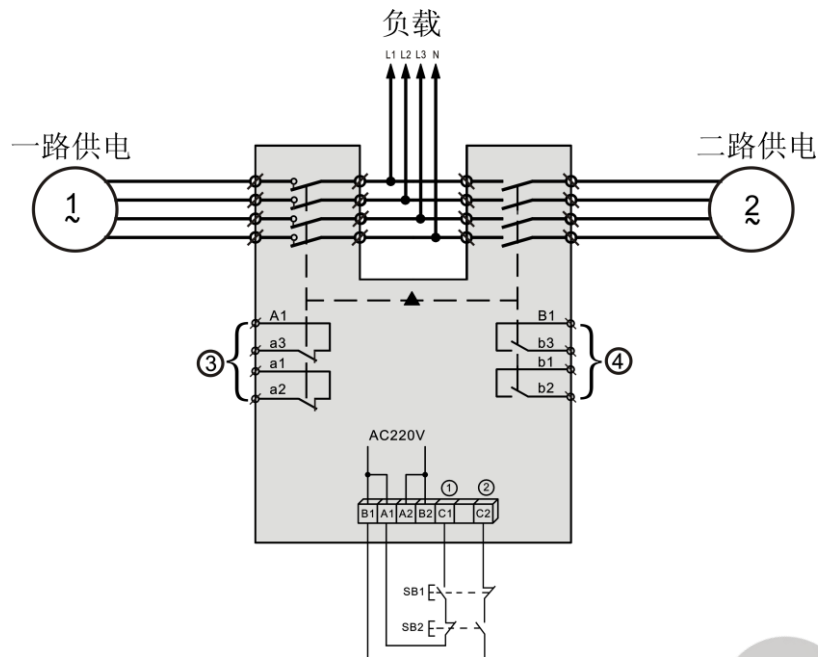
SB1 为一路合闸按钮

2.位置控制 II

4.位置 II 辅助触点

SB2 为二路合闸按钮

5.2. M 型



1.位置控制 I

3.位置 I 辅助触点

SB1 为一路合闸按钮

2.位置控制 II

4.位置 II 辅助触点

SB2 为二路合闸按钮

6 安装与调试

ATS 的安装与调试中的各项工作应由专业人士和对该开关设备已了解的人员进行，工作中必须考虑相应的保护和预防措施。开关主回路的接线方式必须使引线不受任何压力或强力作用。安装调试前应先查验开关有无损坏或其它任何有危害性的环境影响，同时应检查可能在运输中造成的线头松动；清除脏污，尤其是绝缘件表面的脏污，这些脏污可能是由于在运输过程中透过包装材料或在存储过程中造成的。在连接一次回路时应注意两路电源的相序一致，连接二次回路时应严格按照该说明书中列出的接线图，同时注意控制电源电压等级；开关安装时必须有良好的接地。考虑到人身安全与开关切换的快速性，调试手柄仅作调试用，用户切勿用调试手柄带负荷操作。调试时应先用手柄操作开关，若无异常，再用手动按钮电动操作，无异常后进行正式运行。

7 订货型号

