

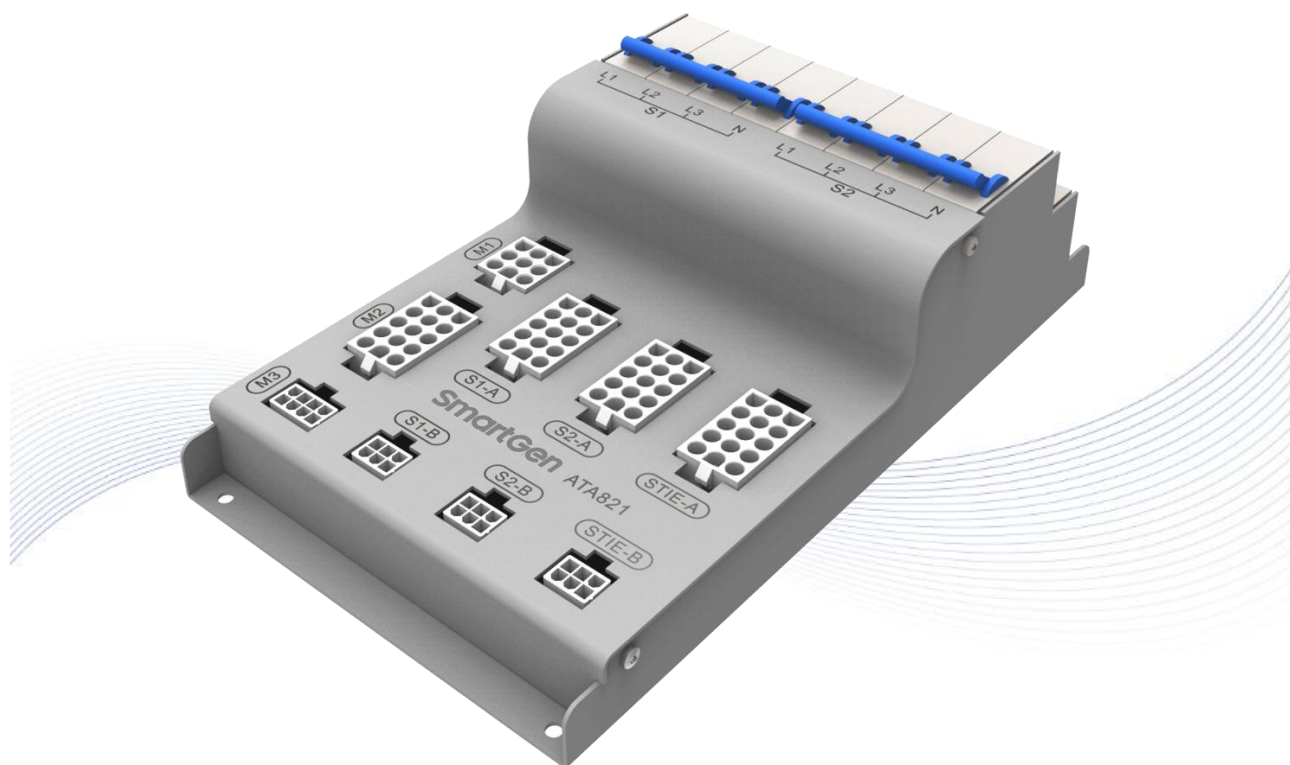
SmartGen

MAKING CONTROL SMARTER

ATA821

母联型双电源开关适配器

用户手册



郑州众智科技股份有限公司
SMARTGEN(ZHENGZHOU)TECHNOLOGY CO.,LTD.

目 次

前 言	3
1 概述	4
2 性能和特点	4
3 规格	4
4 面板描述	4
4.1 面板说明	4
4.2 连接器说明	5
5 应用示意图	8
6 配件说明	8
7 安装尺寸	9

SmartGen

前言

SmartGen众智是众智的中文商标

SmartGen是众智的英文商标

SmartGen – Smart 的意思是灵巧的、智能的、聪明的，Gen 是 generator（发电机组）的缩写，两个单词合起来的意思是让发电机组变得更加智能、更加人性化、更好的为人类服务！

不经过本公司的允许，本文档的任何部分不能被复制（包括图片及图标）。

本公司保留更改本文档内容的权利，而不通知用户。

公司地址：中国·河南省郑州高新技术开发区金梭路 28 号

电话：+86-371-67988888/67981888/67992951

+86-371-67981000（外贸）

传真：+86-371-67992952

网址：www.smartgen.com.cn/

www.smartgen.cn/

邮箱：sales@smartgen.cn

表1 版本发展历史

日期	版本	内容
2019-12-30	1.0	开始发布。
2020-01-20	1.1	优化部分内容。
2021-02-25	1.3	增加选配端子说明。
2021-07-21	1.4	增加端子功能说明

1 概述

ATA821母联型双电源开关适配器 是一款便于HAT821双电源母联自动切换控制器和智能断路器连接的适配器，为用户节省了大量的现场接线工作，省工省时且可靠。

2 性能和特点

- 适合三相四线的交流系统；
- 集成两路 400V/50Hz/10A 空气断路器，用于分别连接两路交流电源；
- 一体化集成式适配器，可同时连接 S1 路断路器、S2 路断路器和母联断路器；
- 适用于 HAT821 双电源母联自动切换控制器；
- 冷轧板外壳；
- 适配器为螺钉安装方式，安装时由四个螺丝固定。

3 规格

表2 性能参数

项目	描述
额定工作电压	AC 400V 50/60Hz
最大工作电流	10A
空气断路器	400V~ 50Hz 10A
外形尺寸	144.4mmx252mmx75.3mm
工作条件	温度：(-25~+70)°C 湿度：(20~93)%RH
贮存条件	温度：(-30~+80)°C
绝缘强度	在交流高压端子与低压端子之间施加 AC1.5kV 电压，1min 内漏电流不大于 3mA。
重量	1.6kg

4 面板描述

4.1 面板说明

面板说明如图1示。

两路空气空气断路器，分别连接S1、S2两路交流电源。

连接器M1、M2、M3需连接到HAT821控制器侧。

连接器S1-A、S1-B需连接到S1路断路器侧。

连接器S2-A、S2-B需连接到S2路断路器侧。

连接器STIE-A、STIE-B需连接到母联断路器侧。

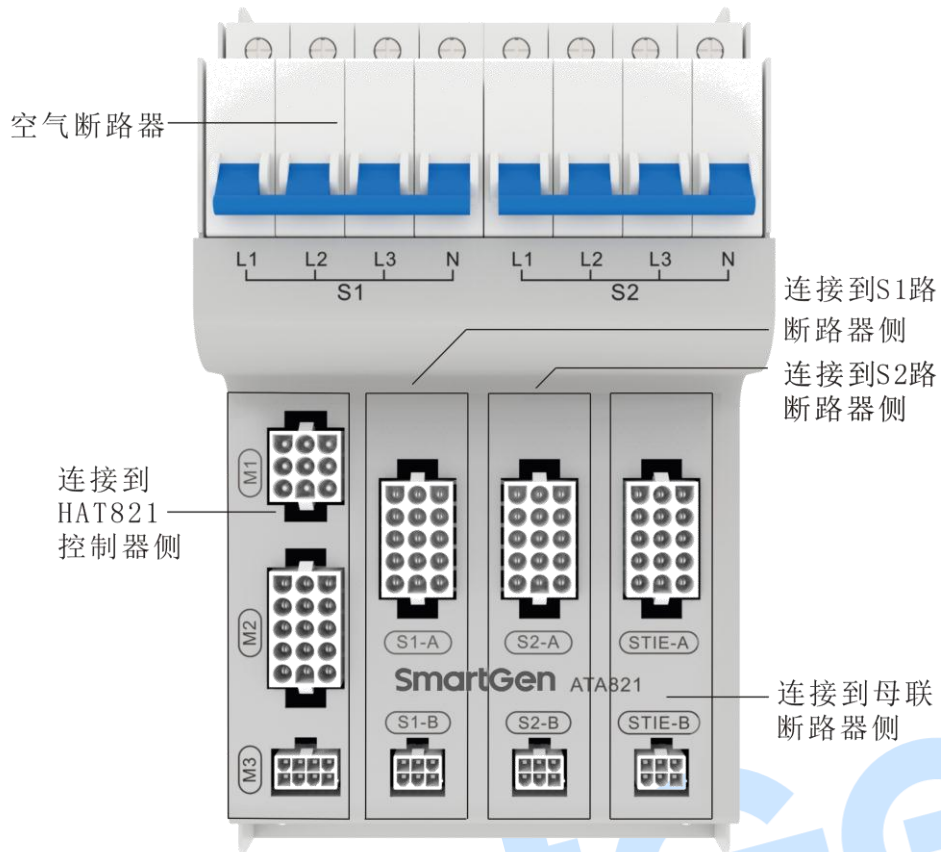


图1 面板指示图

4.2 连接器说明

连接器各端子的针号如图2所示。

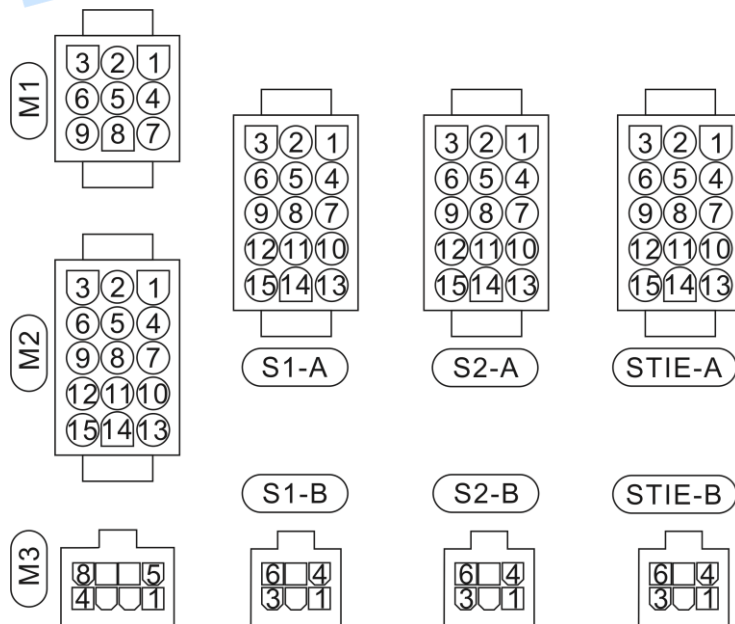


图2 连接器各端子针号图

连接器各端子接线如表3和表4所示。

表3 WH821-M-XX-XX 控制器侧连接器接线描述

连接器序号	针号	线号	连接器序号	针号	线号
M1	1	M-18	M2	1	M-4
	2	M-19		2	M-14
	3	M-15		3	M-1
	4	M-20		4	M-10
	5	NC		5	M-11
	6	M-17		6	M-3
	7	M-21		7	M-2
	8	M-22		8	M-9
	9	M-16		9	M-5
M3	1	M-29		10	M-6
	2	M-30		11	NC
	3	M-41		12	M-7
	4	NC		13	M-8
	5	M-34		14	M-12
	6	M-35		15	M-13
	7	M-31			
	8	M-36			

表4 WH821-QX-XX-XX 断路器侧连接器接线描述

连接器序号	针号	线号	功能说明	
Q1	S1-A	1	Q1-32	Q1 合闸 L
		2	Q1-28	Q1 欠压 N
		3	Q1-27	Q1 欠压 L
		4	Q1-35	Q1 储能 L
		5	Q1-1	Q1 电源 L
		6	NC	
		7	Q1-33	Q1 合闸 N
		8	Q1-30	Q1 分闸 N
		9	Q1-2	Q1 电源 N
		10	Q1-24	Q1 常闭 1*
		11	Q1-36	Q1 储能 N
		12	Q1-29	Q1 分闸 L
		13	Q1-41	Q1 常闭 2*
		14	Q1-25	Q1 常闭 1

连接器序号	针号	线号	功能说明
S1-B	15	Q1-42	Q1 常闭 2
	1	NC	
	2	Q1-4	Q1 脱扣故障 1*
	3	Q1-22	Q1 常开*
	4	NC	
	5	Q1-23	Q1 常开
	6	Q1-5	Q1 脱扣故障 1

注：连接器S2-A和S2-B、STIE-A和STIE-B所接线号分别以Q2、Q3开头，其它同S1-A、S1-B，所接线束号分别是WH821-Q2-XX-XX和WH821-Q3-XX-XX。例：连接器S2-A的第1针所接线号为Q2-32。

线号的定义：

Q1-1 例：Q1-1表示接线需连接到S1路断路器的1号端子。

□□-□

表示接线需连接到智能断路器的对应端子的端子号。
表示接线需连接到的位置。

M表示HAT821控制器。

Q1表示S1路断路器。

Q2表示S2路断路器。

Q3表示母联断路器。

线束号的定义：

WH821-□□-□□-□□

表示厂家首字母缩写。
表示线束长度，单位：m。如30表示3.0米。
表示线束所需连接到的位置。定义同线号。

5 应用示意图

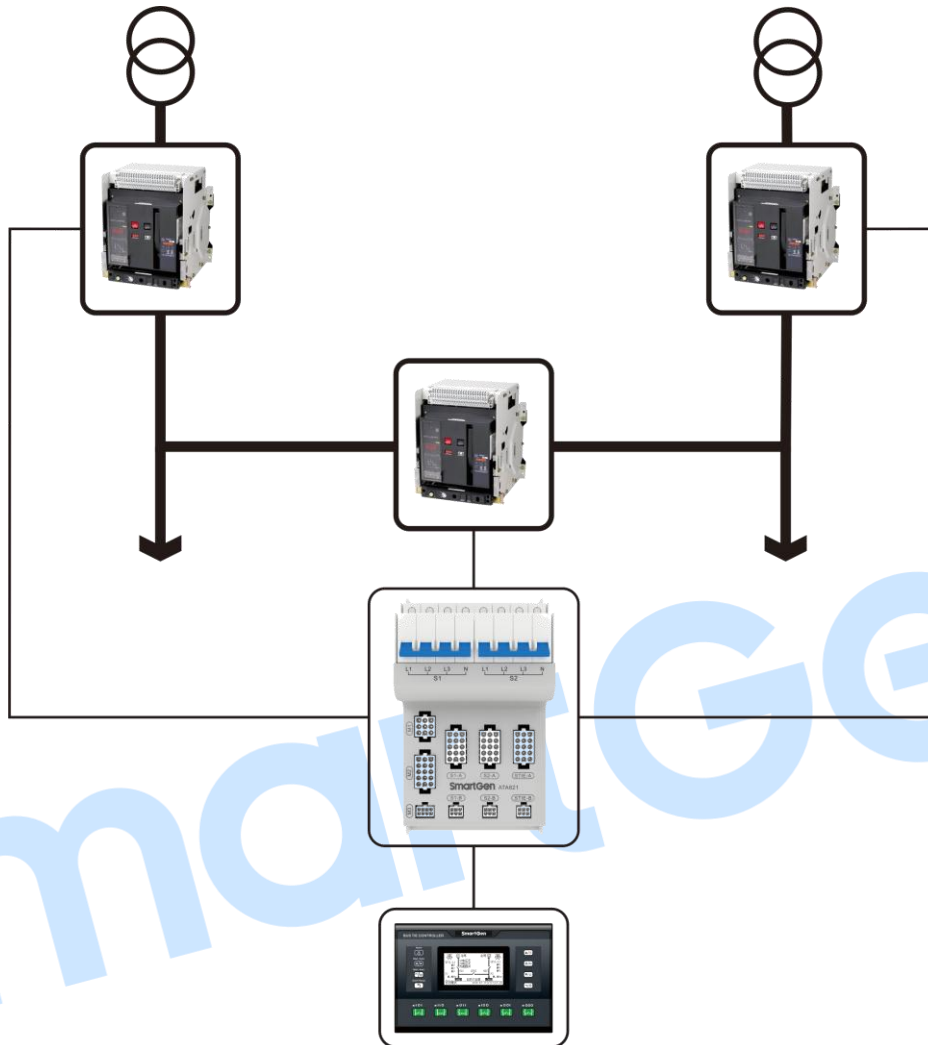


图3 应用示意图

6 选配件说明

本产品所接线束和与其端子座匹配的端子均为选配件，用户可根据实际需求，在订货时进行说明。另选配线束时需注明线束要求及断路器型号。详见表4。

表5 选配件描述

种类	备注
选配线束	WH821-M-XX-XX、WH821-Q1-XX-XX、WH821-Q2-XX-XX、WH821-Q3-XX-XX 共四条，选配时需注明线束长度（单位：米）和断路器型号。
选配端子	包括配套的端子和端子接线针。

7 安装尺寸

该适配器设计为螺钉安装方式，安装时由四个螺丝固定。

单位：mm

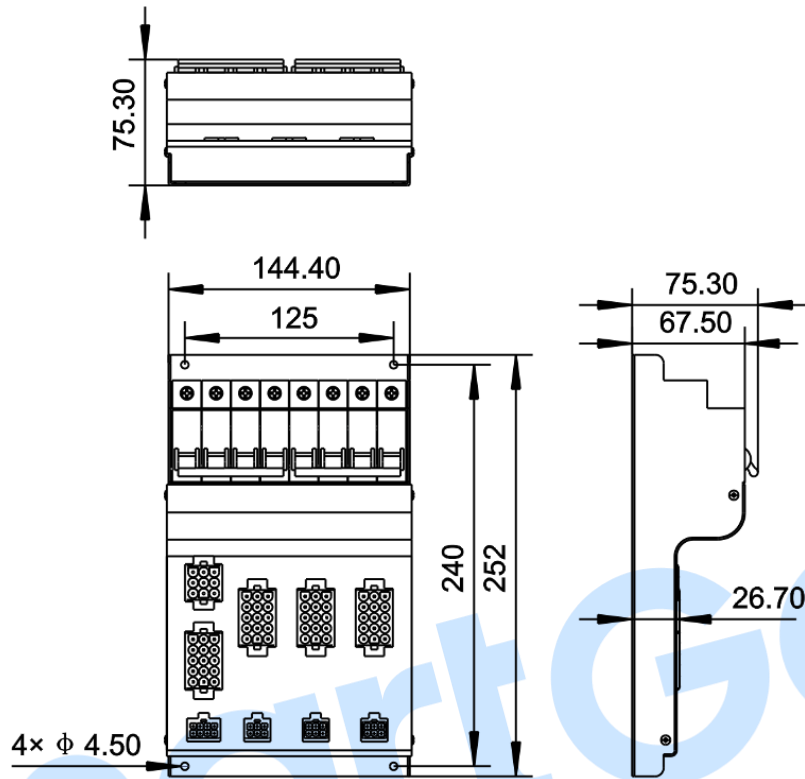


图4 外形尺寸及面板开孔尺寸